



## Patio

Design by Oriol LLahona

---

**ALMA**light  
Barcelona



# Patio

Design by Oriol LLahona

Materiales: pantalla de polietileno rotomoldeado y estructura aluminio anodizado.  
**Materials: shade rotomolded polyethylene and structure Anodized aluminum**

Luminaria con batería de Li-ion. Autonomía máx 8-10h, carga completa 6h. Cargador y cable USB no incluido. ON/OFF/Touch dimmer

**Li-ion battery luminaire. Autonomy max 8-10h, full charge 6h ON/OFF/Touch Dimmer. Charger + USB cable not included**

Led integrado  
**Integrated Led**

LED 5V 1.2A max.3W 290lm 3000K CRI>90



Ref.2010/010 dorado **gold**



Ref.2010/016 plata **silver**



PATIO es una lámpara de sobremesa de batería con un diseño divertido, pensada para iluminar una mesa ya sea interior o exterior, sin necesidad de disponer de una toma de corriente al tratarse de una luminaria sin cables.

Lo que más nos gusta de la PATIO es lo bonita que es y el hecho que se puede llevar a cualquier sitio. Y que no deslumbra y tiene tres intensidades de luz, una para cada momento: la más alta para leer o ver lo que hay en el plato, la media para conversar o acompañar un momento relajante, y la más suave para los momentos de más intimidad o descanso, o para aportar una iluminación ambiental sin estridencias. Su luz se disipa homogéneamente, iluminando el espacio sin sombras. PATIO se puede utilizar en una mesita de noche, en un salón de estilo desenfadado o en una habitación juvenil, pero donde es verdaderamente ideal es en espacios exteriores, terrazas o jardines, en hostelería, restauración, barcos o caravanning.

PATIO tiene dos versiones: baja (H.13cm y pantalla de 20cm de diám.), y alta (H.16,5cm y pantalla de 16cm de diám.). Cuenta con dos acabados, dorado y plata. La pantalla está realizada en polietileno rotomoldeado y lleva una cubierta de aluminio anodizado que evita el deslumbramiento. Incluye un LED integrado Citizen 5V 1.2A max.3W 290lm 3000K CRI>90. Dispone de una batería Li-ion con autonomía máx 8-10h y un tiempo de carga completa de 6h, que se carga mediante un conector USB (cargador no incluido). Además, la base dispone de unos topes de silicona para evitar que PATIO se deslice en la superficie de apoyo.

**PATIO is a battery-operated table lamp with a fun design, designed to illuminate a table, whether indoors or outdoors, without the need for a power outlet as it is a wireless light fixture.**

**What we like most about the PATIO is how beautiful it is and the fact that it can be taken anywhere. And that it doesn't dazzle and has three light intensities, one for each moment: the highest for reading or seeing what's on the plate, the medium for talking or accompanying a relaxing moment, and the softest for moments of more intimacy or rest, or to provide ambient lighting without stridency. Its light dissipates homogeneously, illuminating the space without shadows. PATIO can be used on a bedside table, in a casual style living room or in a youth bedroom, but where it is truly ideal is in outdoor spaces, terraces or gardens, in hotels, restaurants, yachts or caravanning.**

**PATIO has two versions: low (H.13cm & 20cm diam.shade), and high (H.16.5cm & 16cm diam.shade). It has two finishes, gold and silver. The shade is made of rotomolded polyethylene and has an anodized aluminum cover that prevents glare. Includes an integrated Citizen 5V 1.2A max.3W 290lm 3000K CRI>90 LED. It has a Li-ion battery with a maximum autonomy of 8-10 hours and a full charge time of 6 hours, which is charged using a USB connector (charger not included). In addition, the base has silicone stops to prevent the lamp from sliding on support surface.**

Patio Colección / **Collection**

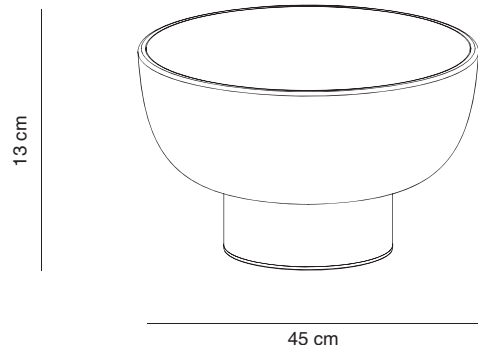
Embalaje / **Packaging** 20X21X13.50cm 1,00Kg

Mantenimiento : Limpiar con un paño suave. No utilizar productos amoniacales, disolventes o abrasivos.

**Maintenance : Clean with a soft piece of cloth. Do not use solvent, amoniac based or abrasive products.**

Acabados y versiones especiales: Para acabados / colores diferentes a los estándar, diseños especiales o formatos personalizados, contactar con ALMA Light.

**Custom finishes and versions: For finishes / colors different from the standard ones, special designs or customized formats, please contact ALMA Light.**



**ALMA**light  
Barcelona